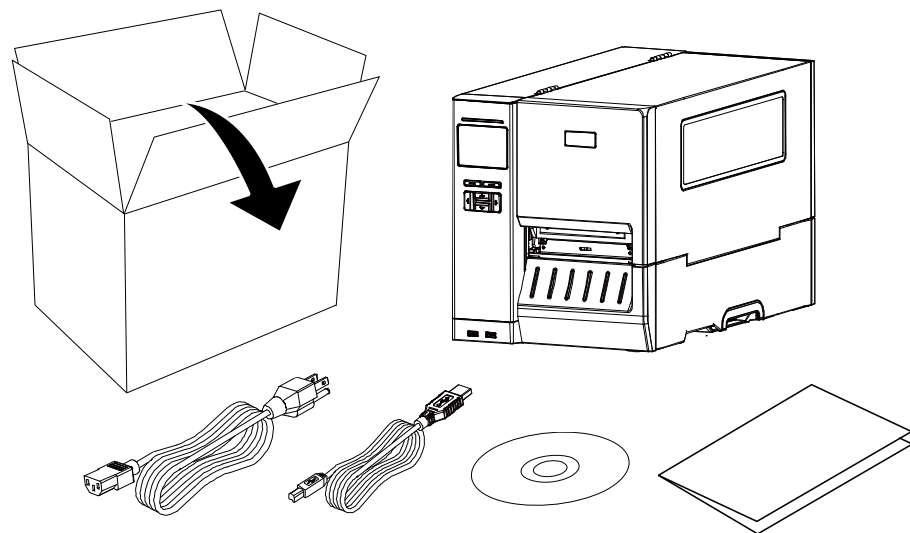
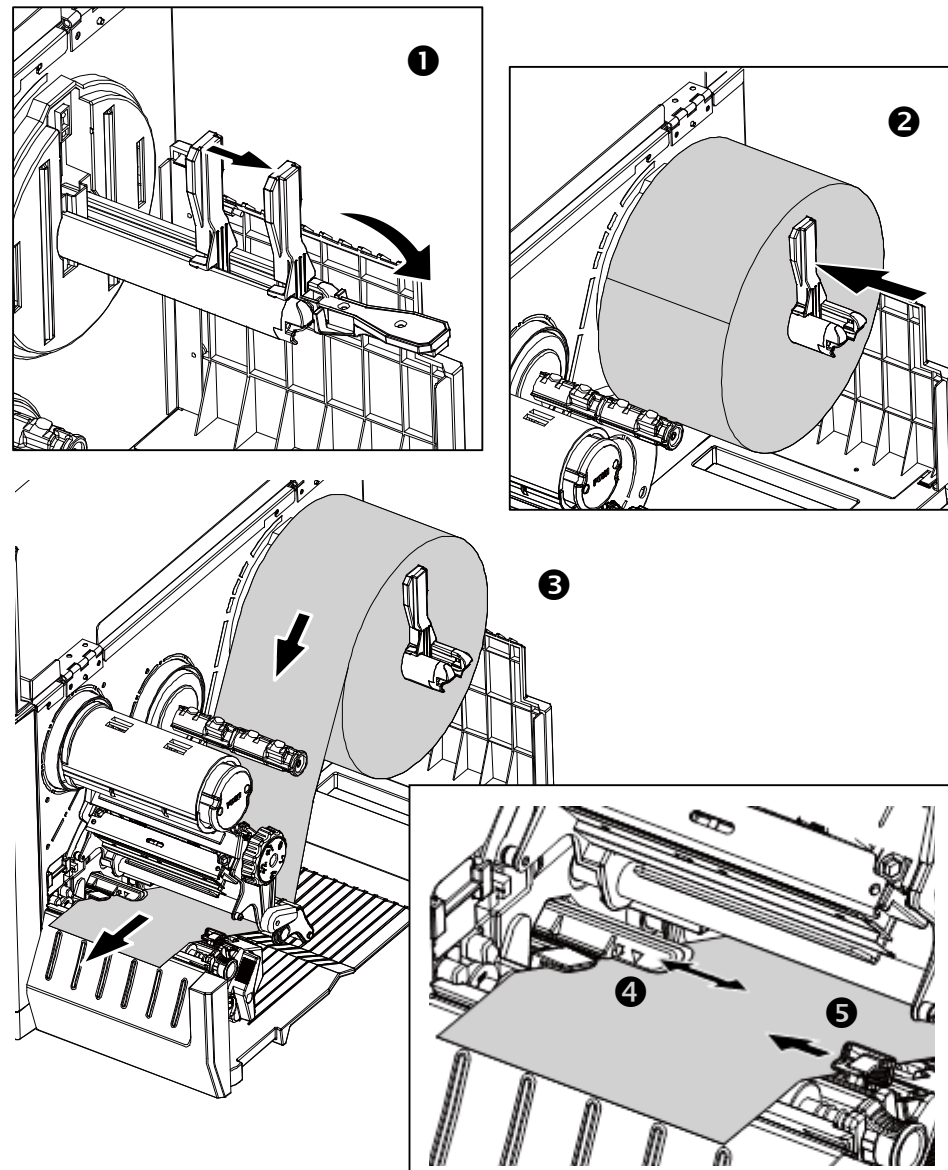


## Guida alla configurazione utente

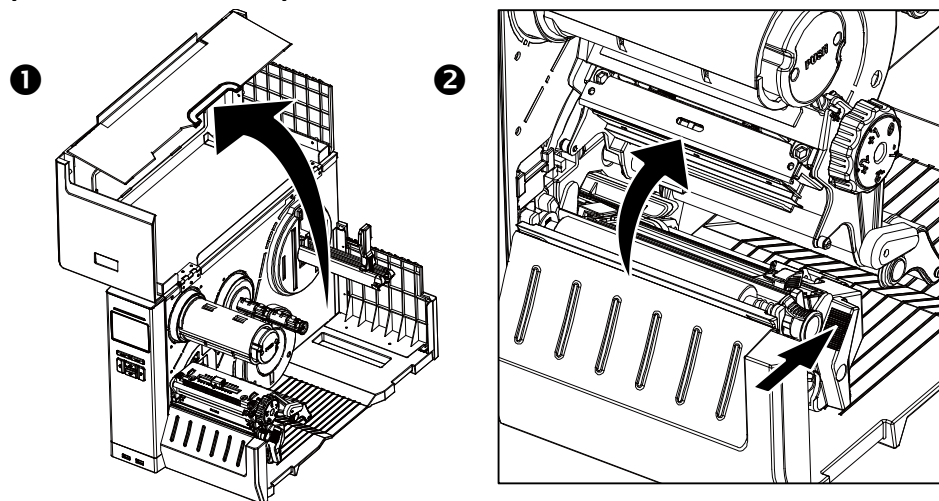
### Disimballaggio



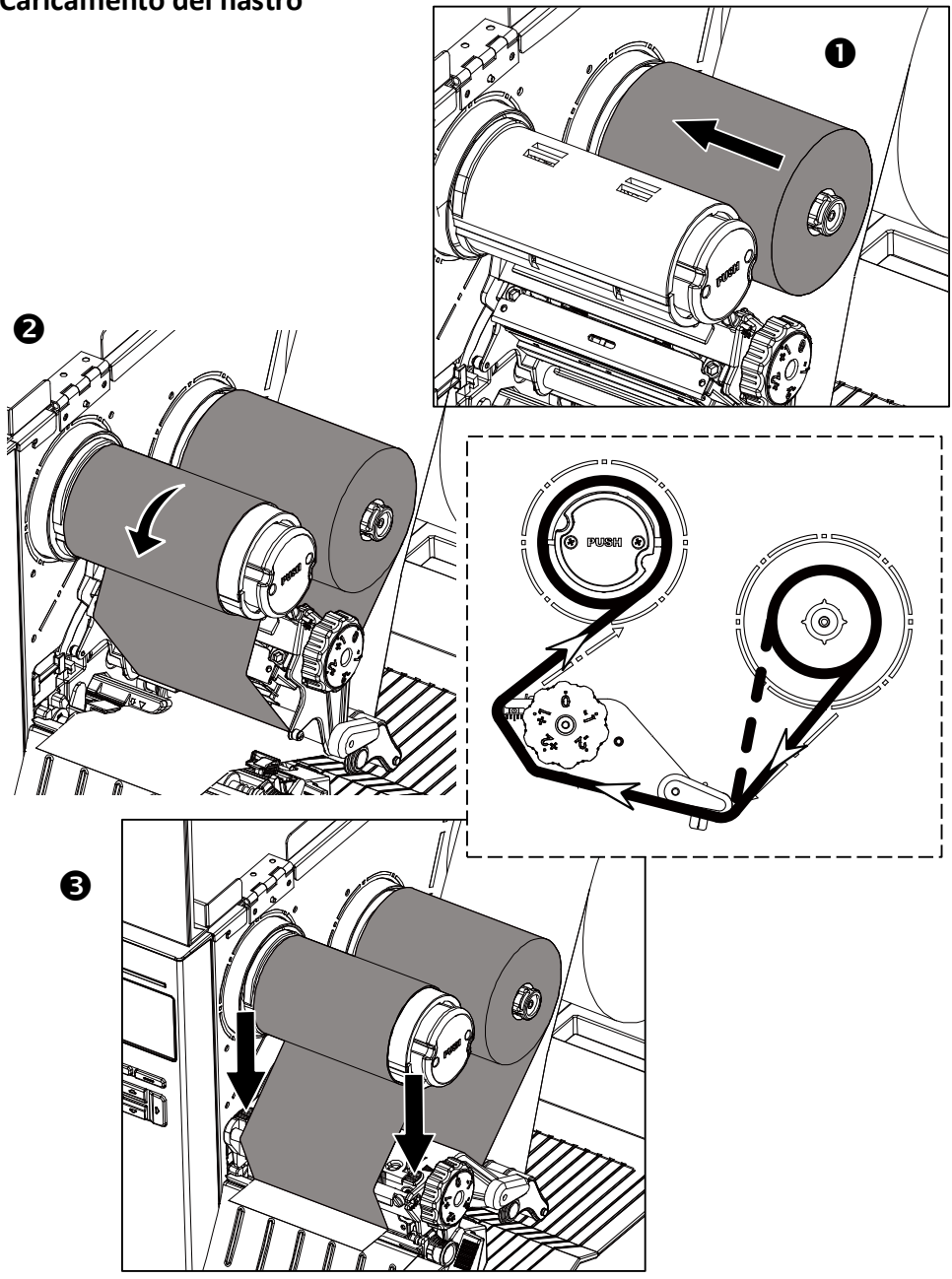
### Caricamento dei supporti stampabili



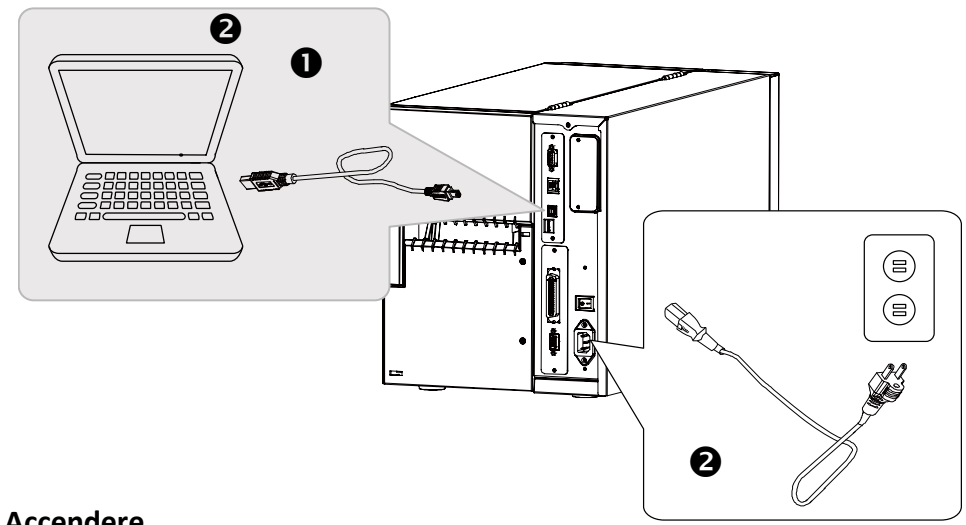
### Apri la testina di stampa



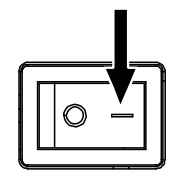
### Caricamento del nastro



### Collegamento alimentazione e connessione cavo interfaccia



### Accendere



### Installazione del driver e del sensore di calibrazione

